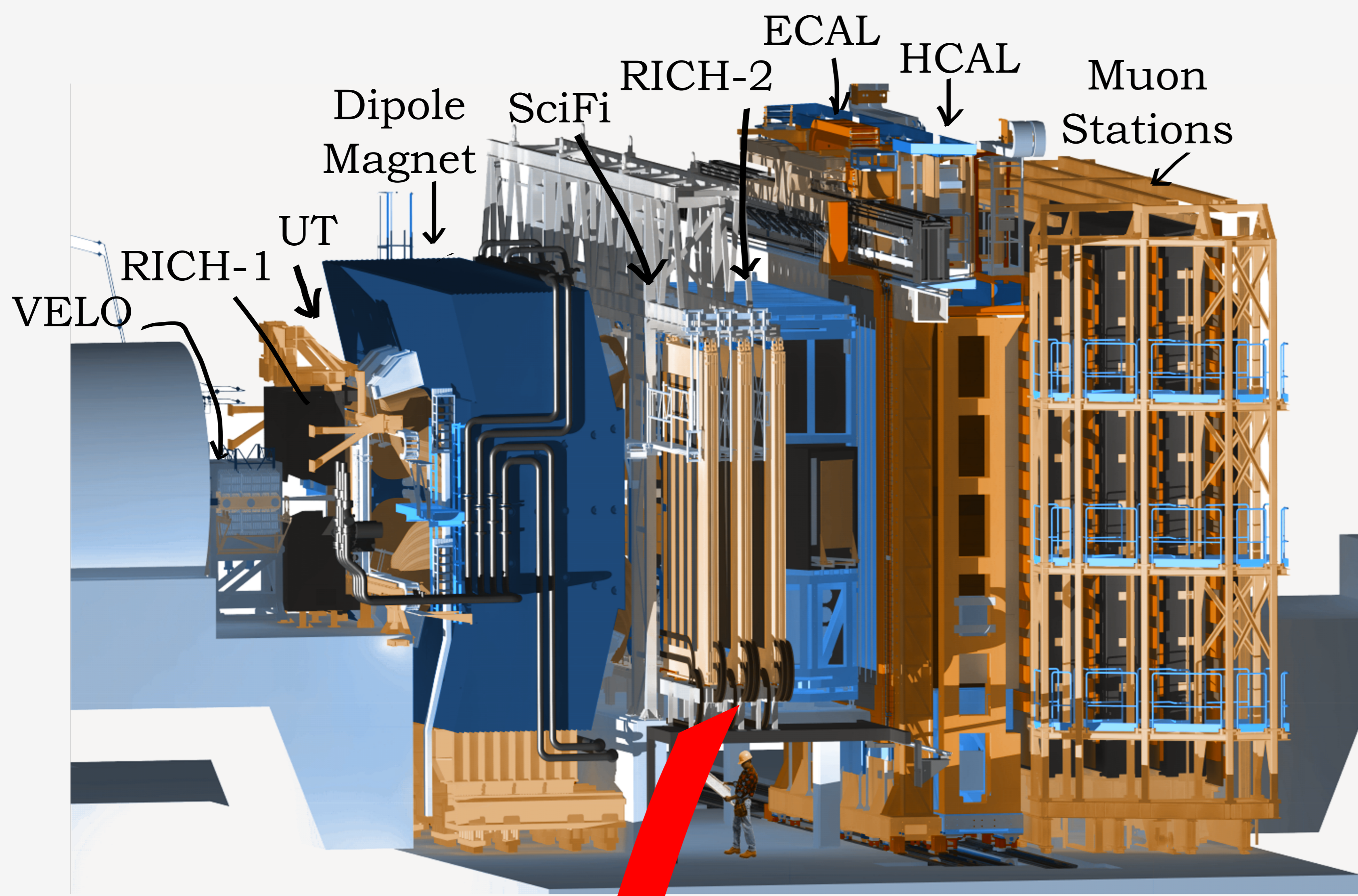


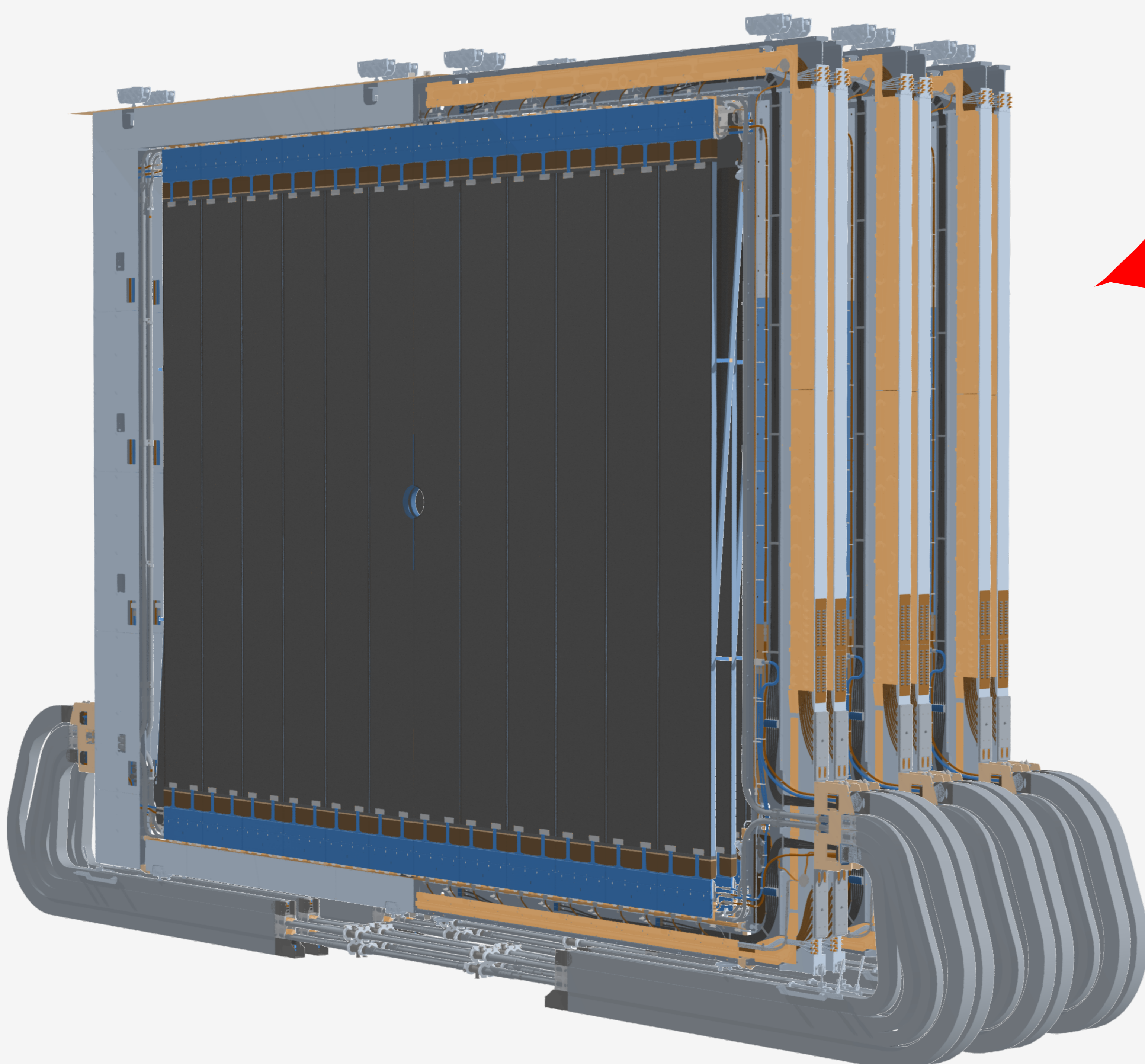
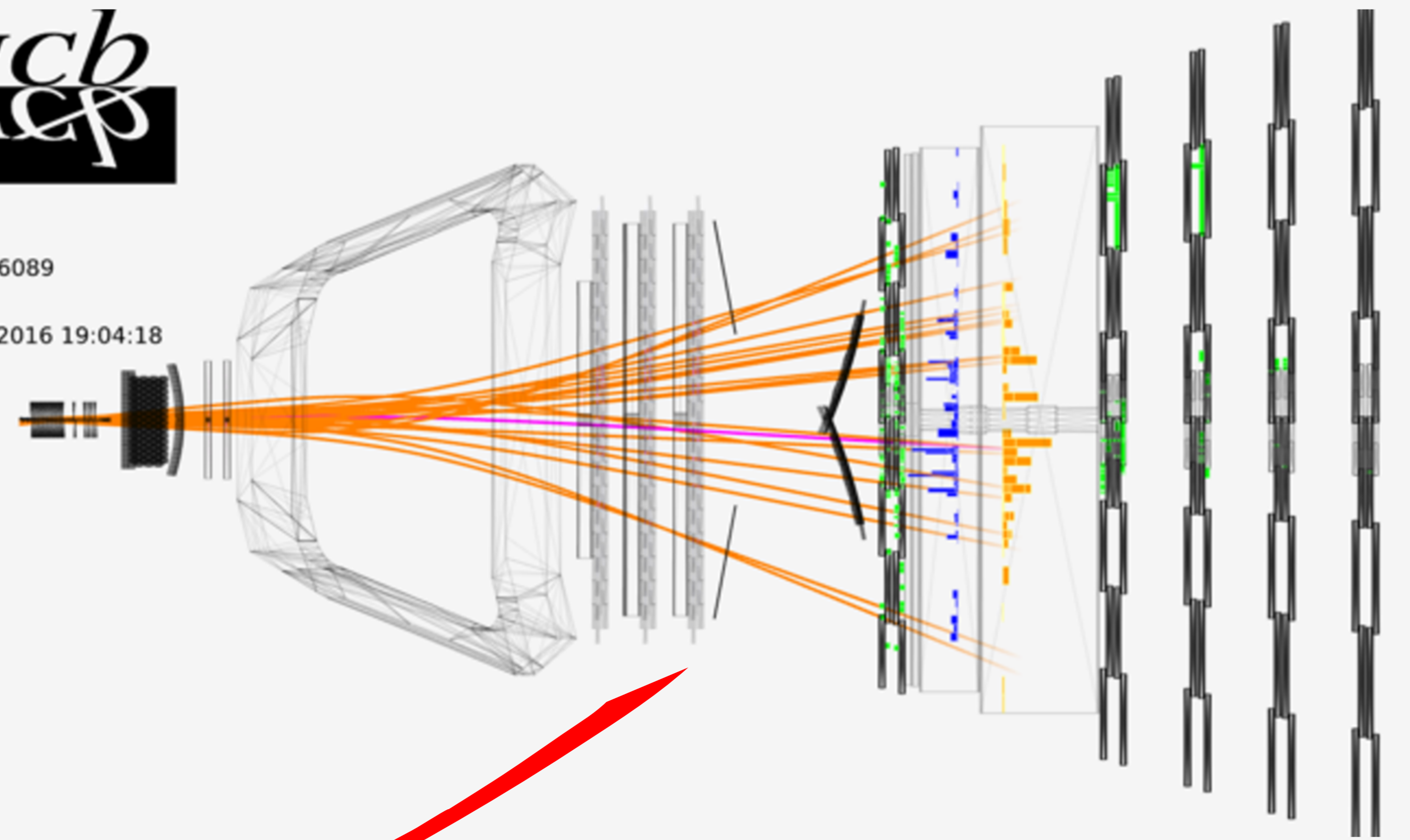
The LHCb Experiment at Point 8



The Scintillating Fibre Tracker



Event 299136089
Run 174630
Tue, 17 May 2016 19:04:18



The Scintillating Fibre (SciFi) Tracker is constructed of 10,000 km of 2.4 m long, 0.250 mm diameter scintillating plastic optical fibres. A scintillating fibre will produce a small amount of light when a charged particle passes through it, indicating the location of the particle. The tracker has 12 layers which are used to reconstruct the path and momentum of the particle when combined with other LHCb detectors.

Le Scintillating Fibre (SciFi) Tracker est constitué de 10 000 km de fibres optiques scintillantes en plastique de 2,4 m de long et 0,250 mm de diamètre. Une fibre scintillante produira une petite quantité de lumière lorsqu'une particule chargée la traversera, indiquant l'emplacement de la particule. Le tracker possède 12 couches qui, lorsqu'elles sont combinées avec d'autres détecteurs LHCb, sont utilisées pour reconstruire la trajectoire et le momentum de la particule.